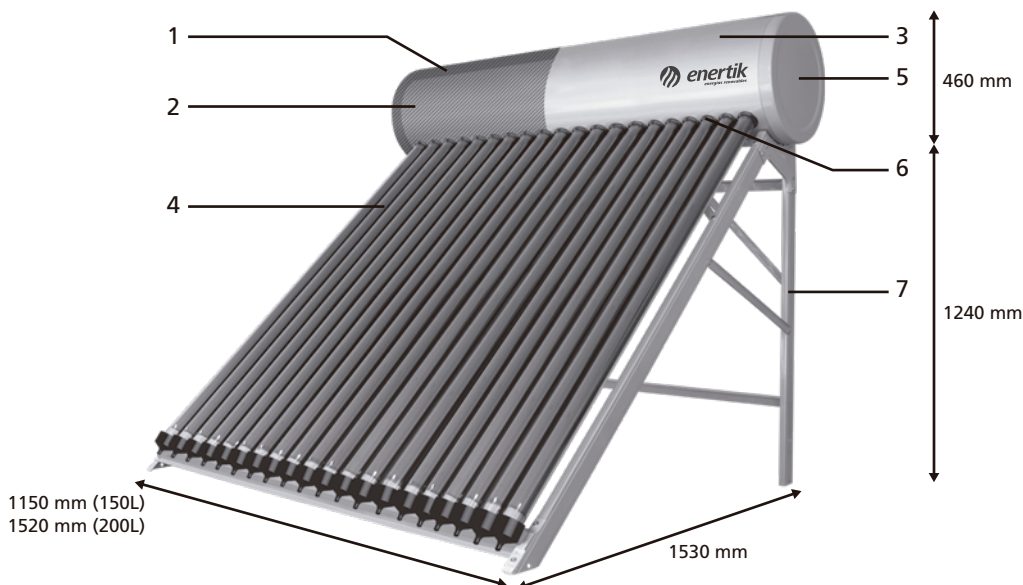


# TERMO SOLAR

PRESURIZADO HEAT-PIPE

LÍNEAS SWP

## GUÍA DE MONTAJE E INSTALACIÓN



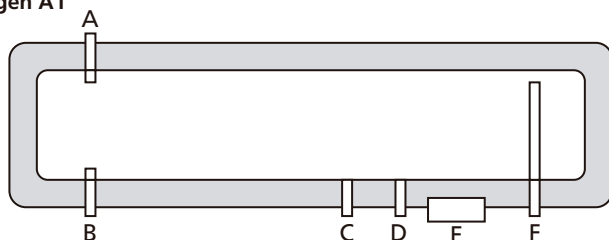
- 1. Aislante térmico
- 2. Estanque interno
- 3. Estanque externo

- 4. Tubos colectores
- 5. Cobertor lateral
- 6. O-rings de silicona + sellos antipolvos

- 7. Estructura de soporte

## Conexiones del estanco

Imagen A1



- A. Válvula PT
- B. Entrada de agua fría 3/4
- C. Conexión de sensor de temperatura

- D. Barra de magnesio
- E. Resistencia eléctrica (opcional)
- F. Salida de agua caliente 3/4

### **La importancia de la presente guía**

La presente GUÍA DE MONTAJE E INSTALACIÓN es una parte esencial del producto, y se debe leer íntegramente antes de proceder con la instalación del equipo. Además debe ser entregada al usuario final del producto, incluso en caso de cambio de propiedad o sustitución.

*Esta guía se debe conservar para ser consultada en caso de dudas o problemas con su equipo, ya que contiene indicaciones de seguridad importantes para la instalación, el uso y el mantenimiento del equipo. Además contiene información técnica relativa a la instalación del termo solar.*

En conformidad con la legislación actual, las instalaciones deben ser proyectadas y ejecutadas por profesionales habilitados según lo establecido y definido por la ley. Dicha instalación y el mantenimiento correspondiente, deben ser realizados en conformidad con las normas según las instrucciones del fabricante, siguiendo las normativas vigentes.

La inadecuada instalación o montaje del termo solar y/o de sus componentes o accesorios podrían generar problemas no previsibles a priori en relación con las personas, los animales y las cosas del entorno de instalación. Lea atentamente las instrucciones de esta guía para una instalación correcta del mismo.

### **¿Quién realiza el mantenimiento?**

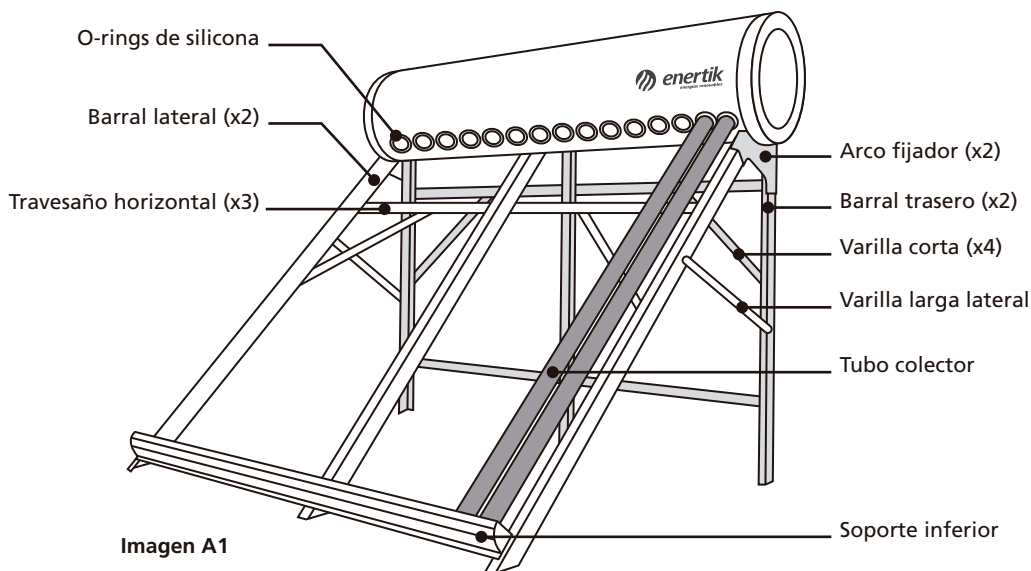
El mantenimiento debe ser realizado por un técnico profesional habilitado.

### **Uso correcto del equipo**

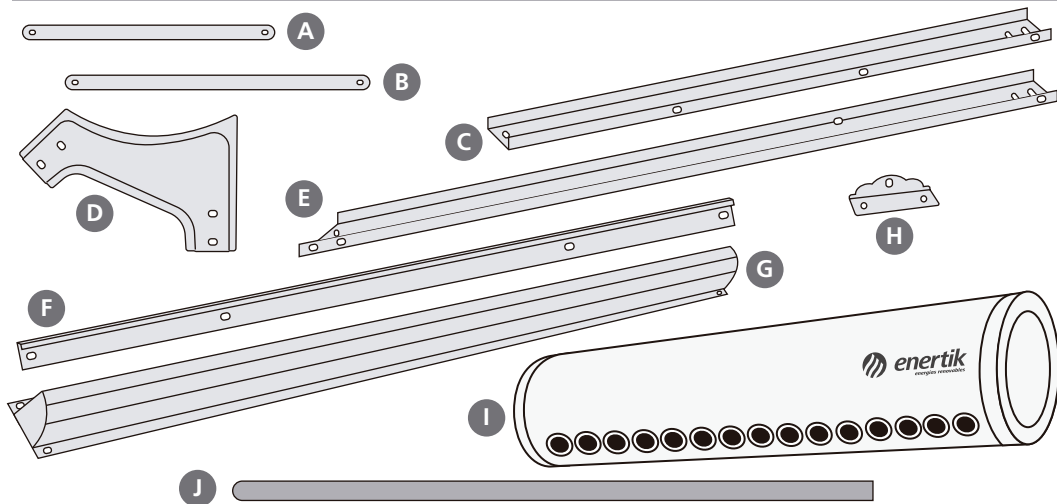
El termo solar se debe utilizar sólo para los fines para los que ha sido concebido. Cualquier otro uso se considera inadecuado y por lo tanto, peligroso.

El fabricante se exime de toda responsabilidad contractual y extracontractual por eventuales daños, y la garantía del equipo queda anulada en caso de errores de instalación, uso o mantenimiento debidos al incumplimiento de la legislación técnica vigente o de las instrucciones del manual o del fabricante.

## Montaje de la estructura



## Piezas incluidas



A. Varilla corta (4 u.)

F. Travesaño horizontal (3 u.)

K. Bulones A2-70 (c/n)

B. Varilla larga (2 u.)

G. Soporte inferior (1 u.)

L. Tuercas (c/n)

C. Barral trasero (2 u.)

H. Patas (4 u.)\*<sup>1</sup>

D. Arco fijador (2 u.)\*<sup>1</sup>

I. Estanque (1 u.)

E. Barral lateral (2 u.)\*<sup>1</sup>

J. Tubos heat-pipe (c/según modelo)

\*<sup>1</sup> En modelos de 250L y 300L se incluyen 3 unidades **C**, **D** y **E**, y 6 unidades **H**.

## PUNTO 1: Armado del soporte y fijación del estanque

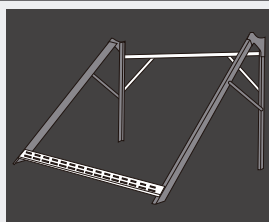
Lo principal es armar la estructura del soporte. Para eso, sacar todas las piezas de la caja y ponerlas en orden para identificarlas.



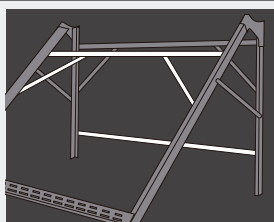
**P1.** Unir las piezas B, C, D y E de cada lateral.



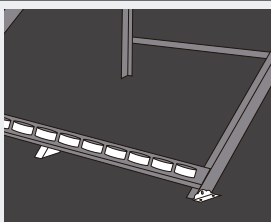
**P2.** Fijar con bulones y tuercas, sin ajustar aún al 100%.



**P3.** Unir los laterales con las piezas A, F y G que muestra esta imagen.



**P4.** Terminar de unir las piezas restantes A, F y G que muestra esta imagen.



**P5.** Colocar los vasos inferiores, sin sus tapas a rosca (L) y las patas H e H\*.



**P6.** Quitar las tapas de goma y las tuercas de los tornillos fijados al estanque en su parte inferior.



**P7.** Montar el estanque sobre la estructura de soporte y fijarlo con las tuercas.

### IMPORTANTE

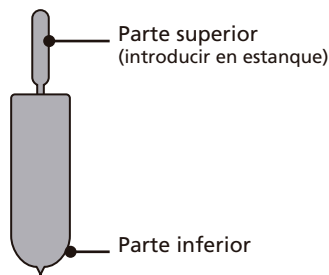
+ Todavía **NO AJUSTAR** las tuercas y bulones al 100%, para chequear el balanceo del sistema (ver los pasos siguientes).

+ Preparar los tubos colectores y un balde o recipiente con agua mezclada con detergente líquido.

## PUNTO 2: Colocación de los tubos colectores heat pipe

Abrir la/s caja/s de los tubos colectores de vidrio **con mucho cuidado**.

Retirar uno por uno los tubos para ser colocados en la estructura, siguiendo cuidadosamente los pasos que se detallan a continuación.



Parte superior  
(introducir en estanque)

Parte inferior

## PASOS A SEGUIR PARA LA CORRECTA COLOCACIÓN DE LOS TUBOS

1. Colocar un oring antipolvo (N) en la parte superior del tubo
1. Insertar el tubo en el vaso inferior sin su tapa a rosca (solo anillo).
2. Insertar cuidadosamente el tubo en el estanque hasta que haga tope.
3. Colocar la tapa a rosca en el vaso soporte inferior hasta dejar asegurado el tubo.
4. Ajustar el oring antipolvo sellando el orificio entre estanque y tubo.

## TESTEO DE BALANCEO

Colocar primero un tubo en cada extremo del termo para chequear si la estructura tiene algún tipo de balanceo erróneo. En caso de que no exista balanceo, proceder a ajustar los bulones y tuercas al 100% con la ayuda de herramientas.

## Ubicación del equipo

### UBICACIÓN IDEAL > Sol pleno sin obstrucciones, con orientación hacia el norte

Los tubos colectores requieren, preferentemente, **incidencia plena y directa de los rayos solares** durante el período más largo posible. Para esto debe evitarse su instalación donde la radiación solar sea interferida o disminuida por árboles, techos, edificaciones, antenas, etcétera.

## PARA LA CORRECTA INSTALACIÓN Y USO

### IMPORTANTE

Es imprescindible que la ubicación del termo solar sea lo más cercana posible a la bajante de agua o del termo a gas (Boiler), independientemente de la opción de conexión que usted elija.

### PRECAUCIÓN

Cerrar la llave de entrada puede generar daños en el equipo.

### CONEXIÓN CON BOILER (opcional)

Este termo solar puede operar, opcionalmente, en serie a un termo convencional a gas (o eléctrico), el cual se activará solamente como auxiliar cuando sea necesario.

### CONTEMPLAR EL PESO DEL EQUIPO

El equipo cargado con agua tiene un peso aproximado que varía entre 200 y 500 kg dependiendo del modelo y capacidad adquirido. La superficie elegida para su ubicación debe soportar dicho peso.

### A TENER EN CUENTA SEGÚN EL TIPO DE TECHO

**TECHOS DE MADERA O CHAPA:** tener en cuenta que las patas del equipo deben apoyar sobre los parantes / cabios.

**TECHOS CON INCLINACIÓN:** el estanque debe ubicarse, preferentemente, sobre la cumbrera del techo.

## RESISTENCIA AL VIENTO

El equipo, instalado y fijado correctamente a la superficie, resiste vientos de hasta 120km/h.

## RESISTENCIA AL GRANIZO

En zona de granizo se sugiere usar una malla metálica para evitar el impacto con los tubos de vidrio.

## PRESIÓN Y TEMPERATURA MÁXIMA

Este termo solar es **PRESURIZADO**. Posee una presión máxima de trabajo de **6 bar**, y alcanza una temperatura máxima de **100 °C**.

### Aislación recomendada para los caños

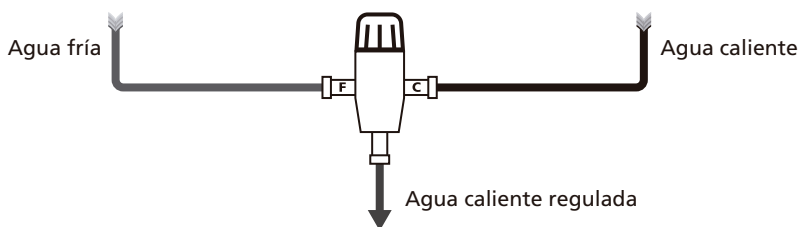
Para una correcta instalación del sistema y una menor pérdida de temperatura, recomendamos utilizar caños de polipropileno y recubrir los mismos con aislante térmico forrada con aluminio, principalmente en los caños de salida de agua caliente.



### Conexión de la válvula mezcladora termoestática (opcional)

#### ¿Para qué sirve una válvula mezcladora termoestática?

Esta válvula **permite mezclar automáticamente el agua caliente proveniente del termo solar con el agua fría del estanque externo regulando así la temperatura de salida**. Esto es muy útil, no solo para ahorrar agua caliente, sino también para evitar posibles quemaduras cuando la temperatura del agua es muy elevada (principalmente en verano, cuando la temperatura generada por el termo puede llegar a los 90°C).



## Mantenimiento

ACCIÓN	PERIODICIDAD
Inspección superficial de los tubos colectores* <sup>1</sup>	Anual
Limpieza superficial de los tubos colectores* <sup>2</sup>	Cada 3 meses
Verificación de fugas en conexiones	Anual
Drenado del termo* <sup>3</sup>	Anual
Verificación y/o reemplazo de la varilla de magnesio* <sup>4</sup>	Cada 3 meses
Chequeo del aislamiento térmico en tuberías y conexiones	Anual

\*<sup>1</sup> Revisar si los tubos tienen el cromado plateado o tienen alguna fisura, si llega a ocurrir esto contactarse con el fabricante.

\*<sup>2</sup> Realizar la limpieza externa de los tubos con un paño húmedo.

\*<sup>3</sup> Drenar el estanque con precaución, lavarlos con vinagre blanco y restregarlos. Dejar actuar el vinagre durante 20 minutos y luego eliminarlo con agua.

\*<sup>4</sup> El reemplazo de la varilla se evalúa por el usuario, dependiendo de la calidad del agua en la región donde se encuentre instalado el termo.

## Solución a posibles problemas

PROBLEMA	ACCIÓN	SOLUCIÓN
Pérdida de agua por orificios superiores de los tubos.	1) Cerrar la entrada de agua. 2) Drenar el estanque, al nivel inferior de los orificios superiores. 3) Esperar de 48 a 72h. Si las pérdidas se detienen, controlar los o-rings de estos ingresos.	Reemplazar o reacomodar los o-rings ya existentes.
Pérdida por orificio del kit eléctrico.	1) Cerrar la entrada de agua. 2) Drenar el estanque, a un nivel inferior de los orificios de venteo. 3) Esperar de 48 a 72h. 4) Chequear los sellos.	1) Remover el kit eléctrico. 2) Cambiar el teflón / cáñamo, para sellar correctamente el ingreso.
El kit eléctrico no calienta.	1) Verificar la provisión de 220VCA en el mismo. 2) Verificar que la llave térmica o disyuntor estén habilitados. 3) Verificar que el termostato no esté en un nivel muy bajo de temperatura. 4) Verificar posible rotura del kit por sarro.	Habilitar la energía eléctrica, ajustar el termostato a un nivel de temperatura más elevado. Retirar o reemplazar el kit, si el mismo presenta roturas o desgaste por sarro.

### **La importancia de la presente guía**

En caso de prolongada falta de solicitud de agua caliente del sistema solar (ausencia prolongada, vacaciones, etcétera) es posible que la válvula de seguridad sanitaria intervenga causando la dispersión de agua, o que el sistema se sobrecaliente dañándose.

La descarga de la válvula de seguridad se debe conectar a un embudo de descarga. De lo contrario, si la válvula de descarga interviene inundando el lugar de instalación, el fabricante de la instalación solar no es responsable de los eventuales daños a personas o cosas.

Para evitar el sobrecalentamiento del colector en caso de falta de uso, hay que realizar la cobertura del colector solar. Por lo tanto, la falta de cobertura o la ausencia de solicitud de agua, sobre todo en la estación de verano, puede causar la necesidad de purgar el circuito y rellenar el fluido termovector.



# MIRÁ EL VIDEO DE INSTALACIÓN



<https://bit.ly/ManualTermoSW-CL>